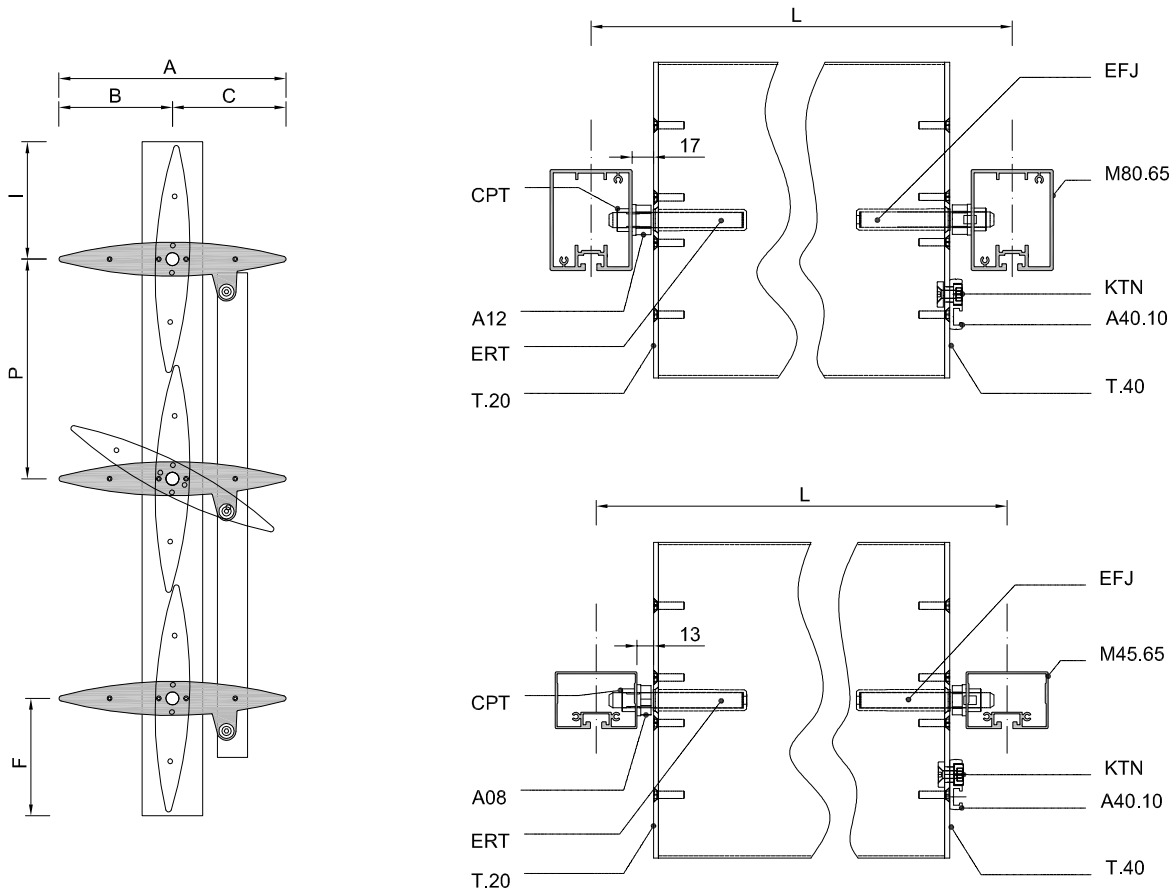




Perflería:	Aluminio extrusionado Aleación 6063-T5
Acabados disponibles:	Lacado satinado brillante (estandar) o mate Termolacado a 200°C, antes del ensamblaje Anodizado natural de 15 micras (estándar) o 20 micras
Colores disponibles:	Carta RAL Classic, Carta RAL Design, Carta Futura
Opción decoración:	Símil madera
Certificados:	Lacado Qualicoat o Qualimarine Anodizado Qualanod
Opción pretratamiento:	Sea Side
Características:	Número justo de lamas Sin lama compensadora Lamas horizontales o verticales Perfil de arrastre simple Accionamiento manual (estandar) mecánico o motorizado (opcional) Cierre manual con 6 posiciones de bloqueo
Grado oscurecimiento:	95%
Soluciones constructivas:	Marco Fijo Paramento Pérgola



Dimensiones principales:

A	200 mm
B	100 mm
C	100 mm
F	105 mm
I	105 mm
Paso de lama P estándar:	190 mm
Lamas por arrastre:	máx. 18
Ángulo de apertura:	máx 112°

Longitud máxima de lama recomendada:

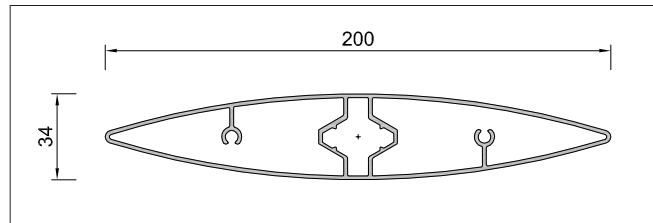
	Presión de Viento		
	600 Pa	800 Pa	1250 Pa
L máximo (*), Lama horizontal:	2840 mm	2680 mm	2430 mm
L máximo (*), Lama vertical:	2960 mm	2760 mm	2480 mm

(*): Sin montantes intermedios

Para proyectos con valores superiores de L, consultar a nuestro Departamento Técnico.

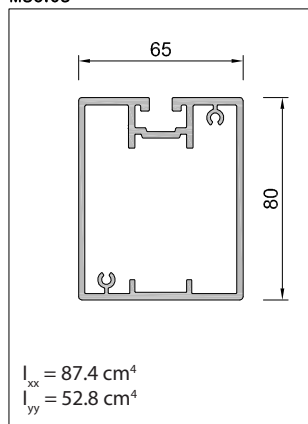
Lama:

LIP200

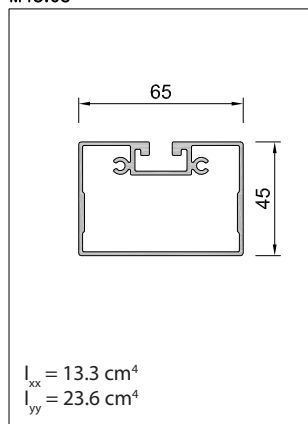


Montantes:

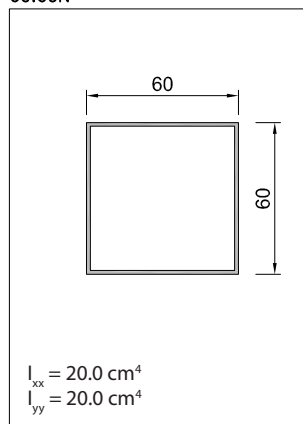
M80.65



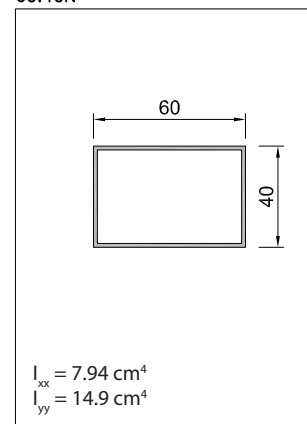
M45.65



60.60N

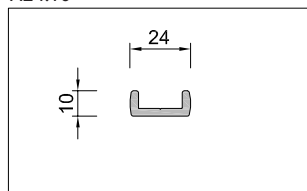


60.40N

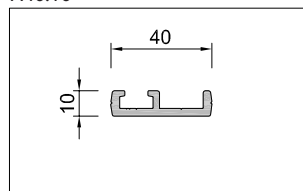


Arrastres:

A24.10



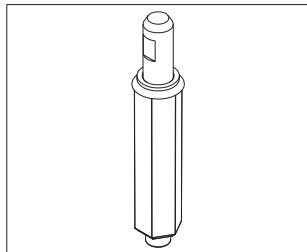
A40.10



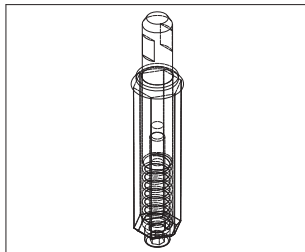
Bastidor:	Perfil tubular Según solución constructiva Opción de perfil bastidor especial sobre pedido
Lama:	Perfil tubular Espesor general 1.5 mm $I_{xx} = 9.98 \text{ cm}^4$ $I_{yy} = 226 \text{ cm}^4$
Perfil arrastre:	A24.10 A40.10 Espesor general 3 mm
Testerías:	Aluminio de espesor 4 mm Mismo color que lama
Ejes:	Acero Inoxidable de diámetro 12 mm
Rótula conexión arrastre:	Inyección poliamida PA6 Blanco, Negro o Gris
Ensamble marco:	Escuadras de expansión en aluminio extrusión Escuadras en aluminio laminado
Travesaños horizontales:	Perfil aluminio tubular
Montantes verticales:	Perfil aluminio tubular
Peso del sistema:	15,0 kg/m ²

Accesorios:

EFJ



ERT



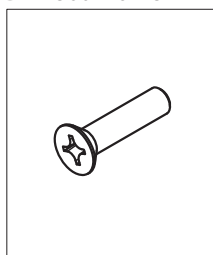
Ejes EFJ y ERT:

Ejes de lama de acero inoxidable de diámetro 12 mm, con cuerpo de poliamida reforzada. Tornillo y muelle de acero inoxidable.

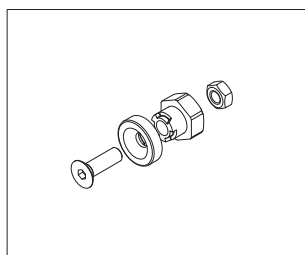
El eje ERT es retráctil para facilitar el montaje de las lamas.

Tornillo DIN7500 M6x25 INOX A2:

DIN7500 M6x25 A2



KRT



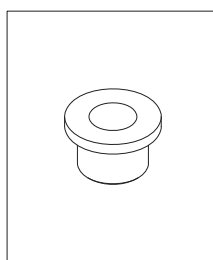
Tornillos para la fijación de las testeras

Rótula KRT:

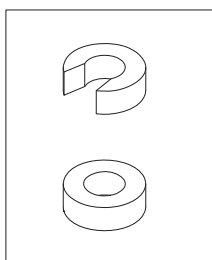
Eje corto de poliamida reforzada, con tornillo y tuerca de acero inoxidable y sistema anti aflojamiento.

La rótula KRT une las testeras T40 con el perfil de arrastre A40.10

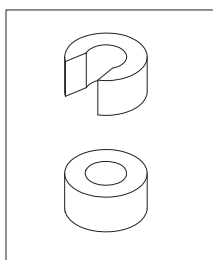
CPT



A08



A12



Casquillo CPT:

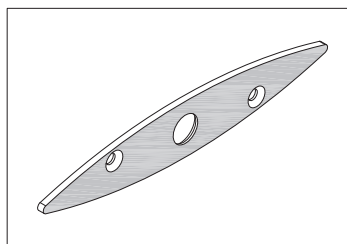
El casquillo antifricción CPT, de poliamida reforzada, permite el giro suave de las lamas.

Anillas A08 y A12:

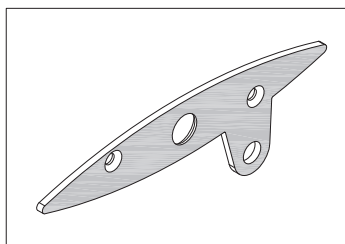
Distanciales de poliamida reforzada, de 8 o 12 mm de espesor, según proyecto.

La anilla cerrada se monta en los ejes del lado donde está el arrastre. Si las lamas son verticales, debe ir en los ejes inferiores.

T20



T40-I



Testeras T20 y T40:

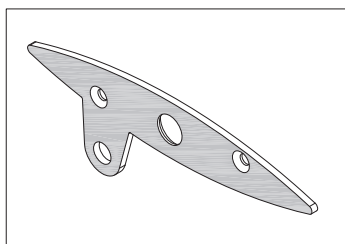
Extremos de lama realizados en aluminio de espesor 4 mm.

T20: Testera sin arrastre

T40-I: Testera izquierda con arrastre

T40-D: Testera derecha con arrastre

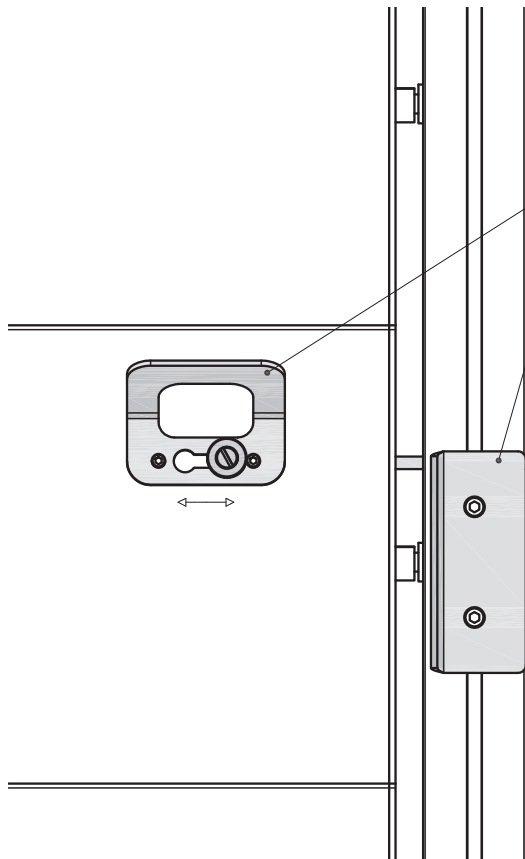
T40-D



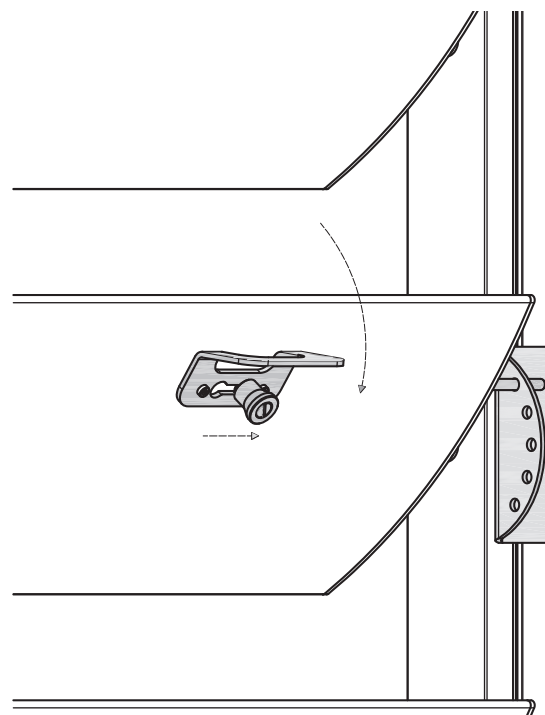
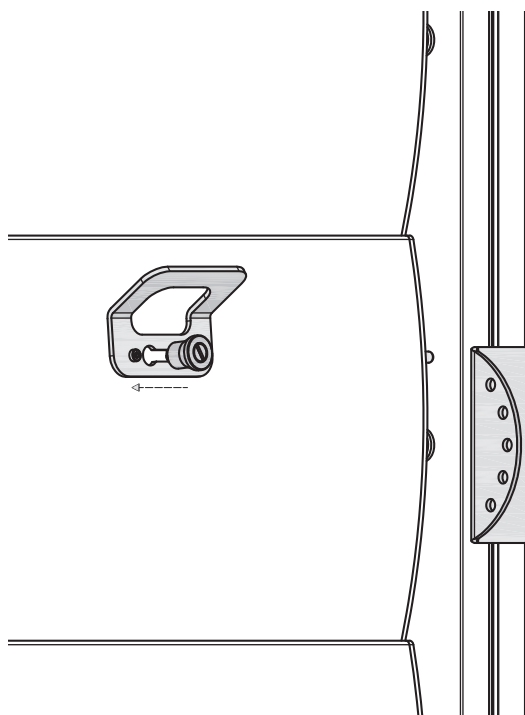
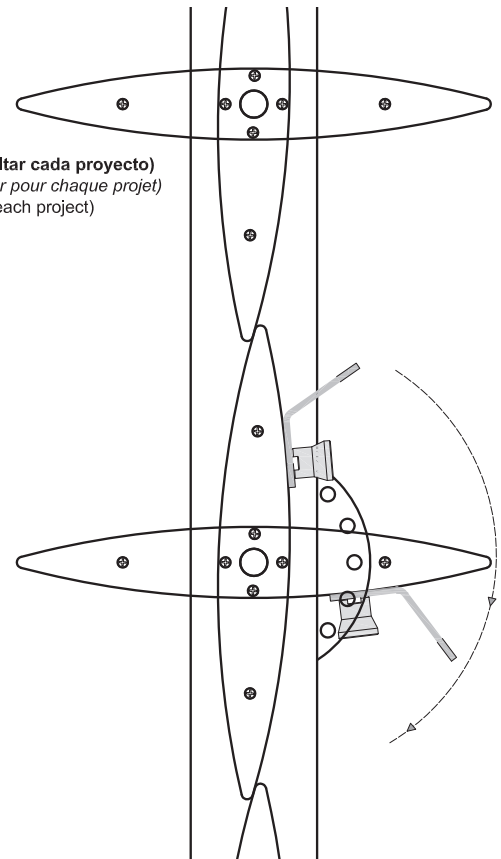
El criterio izquierda-derecha se toma mirando la celosía desde el interior del edificio.



Asa de orientación y bloqueo:

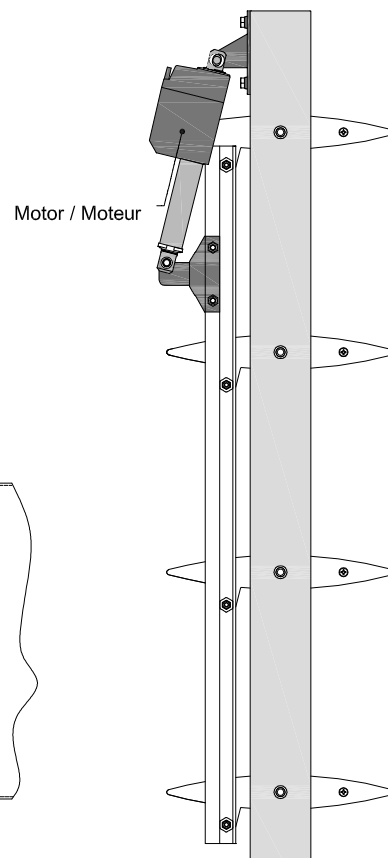
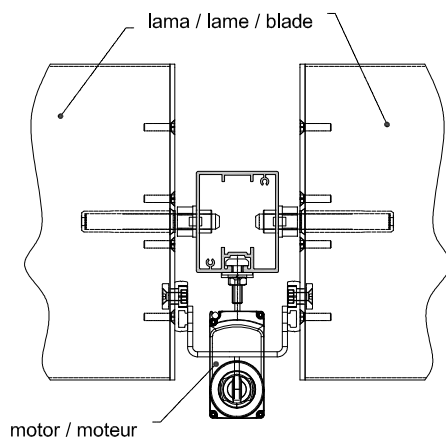
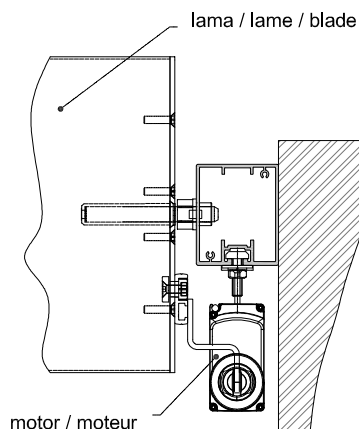
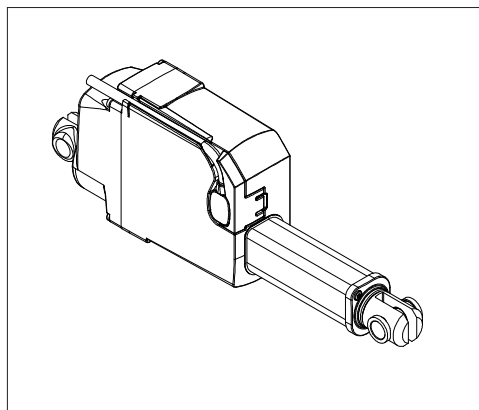


Detalle ejemplo (consultar cada proyecto)
Détail exemple (consulter pour chaque projet)
Example detail (refer to each project)

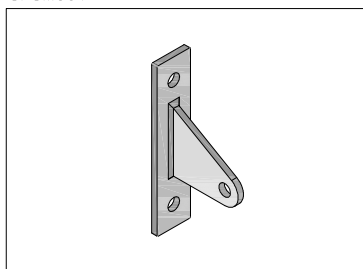




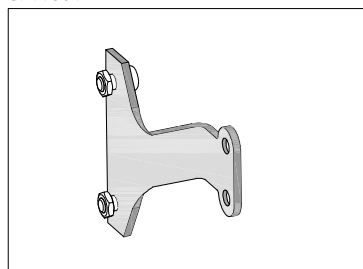
Motor Linak



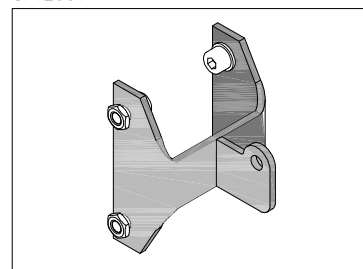
SPSM001



SPT1001



SPT2001



características del motor

Marca	Linak
Modelo	Según proyecto
Tension (V)	24V CC
Fuerza (N)	Máx. 2500 N
Velocidad (mm/s)	Máx. 12,5 mm/s
Consumo (amperios)	Max 4,6
Grado de protección	IP 66
Carcasa motor	ABS
Vástago	PA 6 Ultramid B3G10
Carcasa vástago	ABS
Certificado	CE
Conexión en paralelo	Si
Garantía (meses)	18

características de los accesorios

Material	Acero inoxidable AISI 304
Acabado	Bruto
Espesor mínimo	3 mm